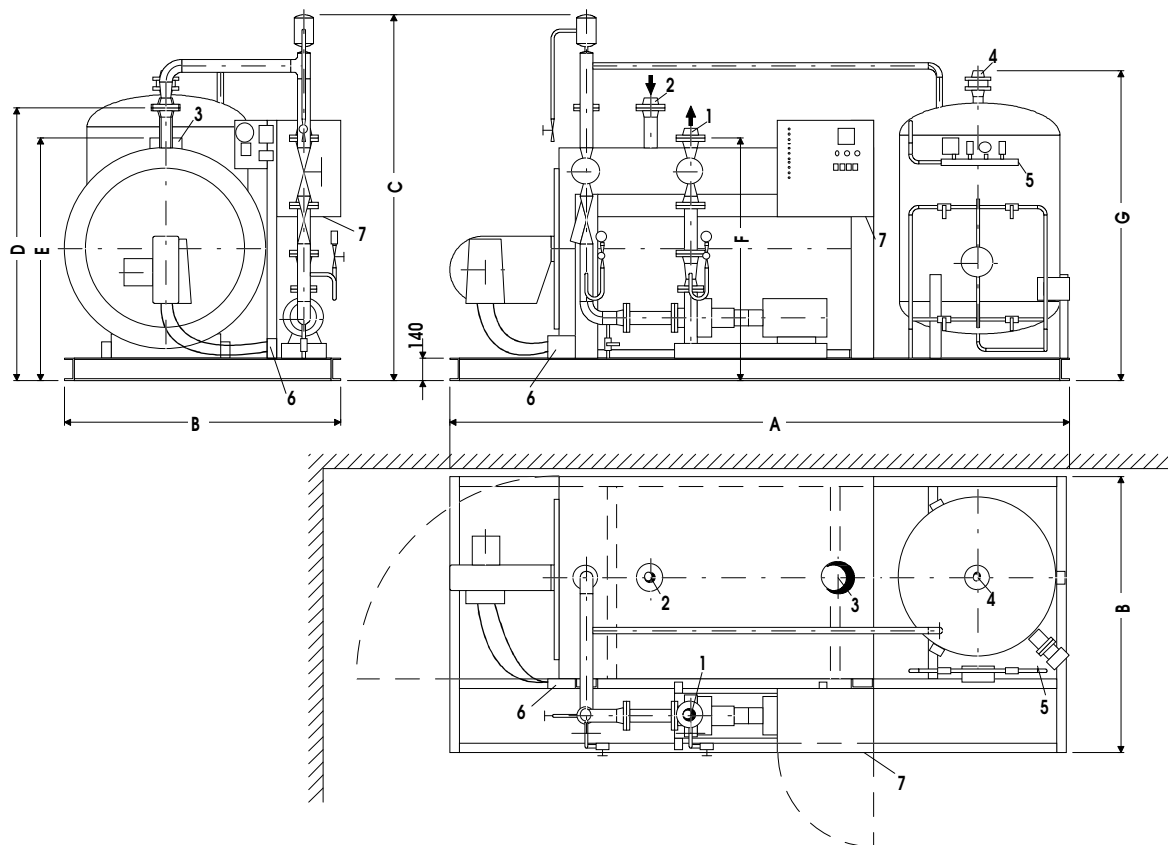


Kompaktanlage Wärmeträger-Erhitze
Compact thermal oil heating plant
Typ/ Type: 200/30

Regiomat®
 Advance in heat transfer technology



Erhitzer	Heater	Typ	200/30
Wärmeleistung	Heating capacity	kW	200
Volumenstrom	Flow rate	m ³ /h	12
Pumpe	Pump	Typ	NTT 32-160/01/167/3.0
Leichtöl-Brenner	Burner leight oil	Typ	Weishaupt
Kombinationsgefäß	Combination tank	Typ	800
Füllmenge	Oil filling capacity	ltr.	260
Max. zul. Anlageinhalt	Ma. Instal. filling rate	ltr.	1066
Leergewicht	Weight empty	Kg	1500
Elektr. Anschlusswert	Electr. connection	kW	4
Spannung	Tension	V/Hz	3 x 400 V / 50 Hz

Anschlüsse / Connections			Masse / Measurements	
1 Vorlauf	Outlet	DN 50 PN 16	A	3200 mm
2 Rücklauf	Return	DN 50 PN 16	B	1500 mm
3 Kaminanschluss	Chimney	162 mm	C	1976 mm
4 Sicherheitsleitung	Safety line	DN 50 PN 16	D	1496 mm
5 Stickstoffanschluss	Nitrogen	1/4"	E	1310 mm
6 Oelanschluss	Leight oil	1/2"	F	1327 mm
7 Elektroanschluss	electr. supply	PG	G	1845 mm