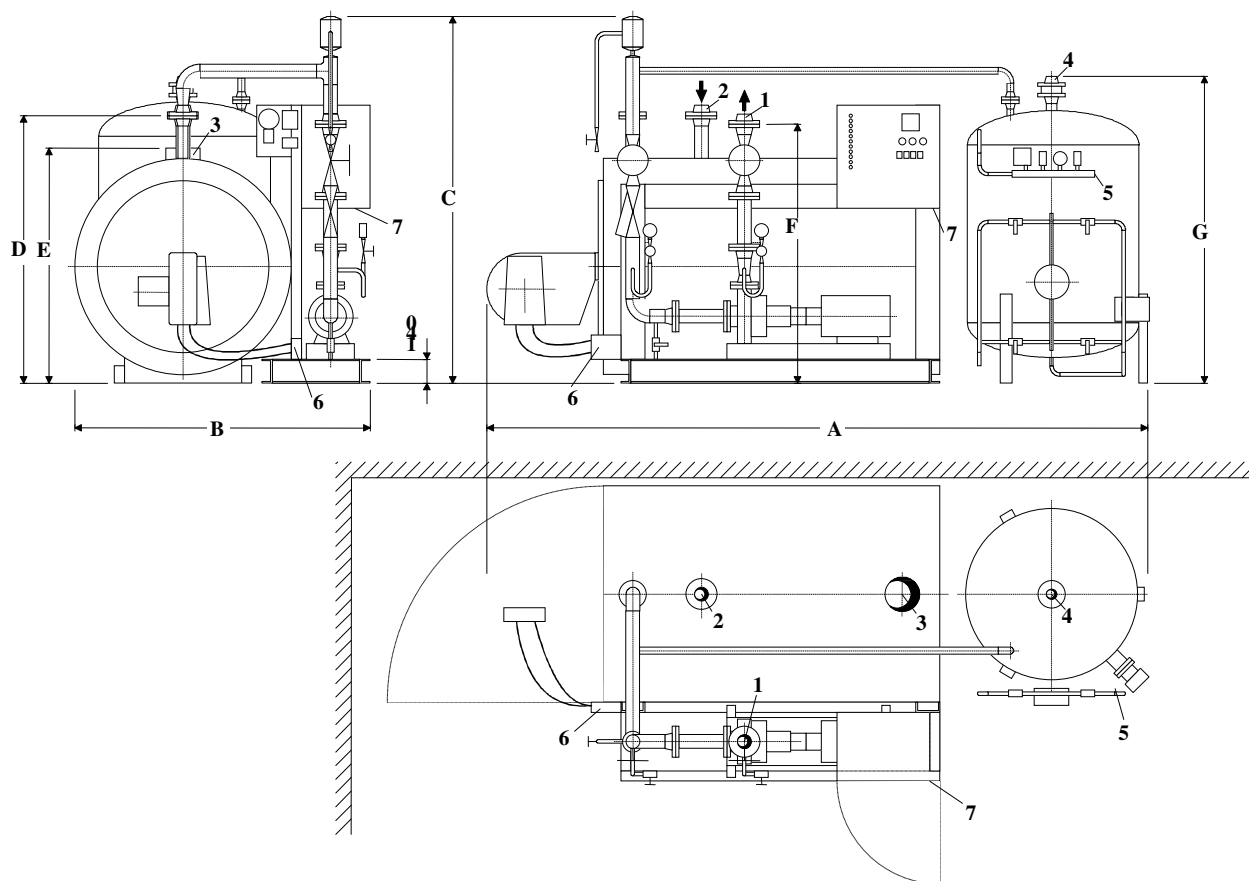


**Kompaktanlage Wärmeträger-Erhitzer**  
**Compact thermal oil heating plant**  
**Typ/ Type: 1800/30**

**Regiomat®**

Advance in heat transfer technology



Erhitzer	Heater	Typ	1800/30
Wärmeleistung	Heating capacity	kW	1800
Volumenstrom	Flow rate	m <sup>3</sup> /h	103
Pumpe	Pump	Typ	NTT 65-200/02/210/18.5
Leichtöl-Brenner	Burner leight oil	Typ	Weishaupt
Kombinationsgefäß	Combination tank	Typ	3000
Füllmenge	Oil filling capacity	ltr.	2415
Max. zul. Anlageinhalt	Ma. Instal. filling rate	ltr.	4444
Leergewicht	Weight empty	Kg	6275
Elektr. Anschlusswert	Electr. connection	kW	25
Spannung	Tension	V/Hz	3 x 400 V / 50 Hz

Anschlüsse / Connections			Masse / Measurements	
1 Vorlauf	Outlet	DN 125 PN 16	A	6500 mm
2 Rücklauf	Return	DN 125 PN 16	B	2560 mm
3 Kaminanschluss	Chimney	403 mm	C	3020 mm
4 Sicherheitsleitung	Safety line	DN 50 PN 16	D	2340 mm
5 Stickstoffanschluss	Nitrogen	1/4"	E	2150 mm
6 Oelanschluss	Leight oil	1/2"	F	1675 mm
7 Elektroanschluss	electr. supply	PG	G	2337 mm