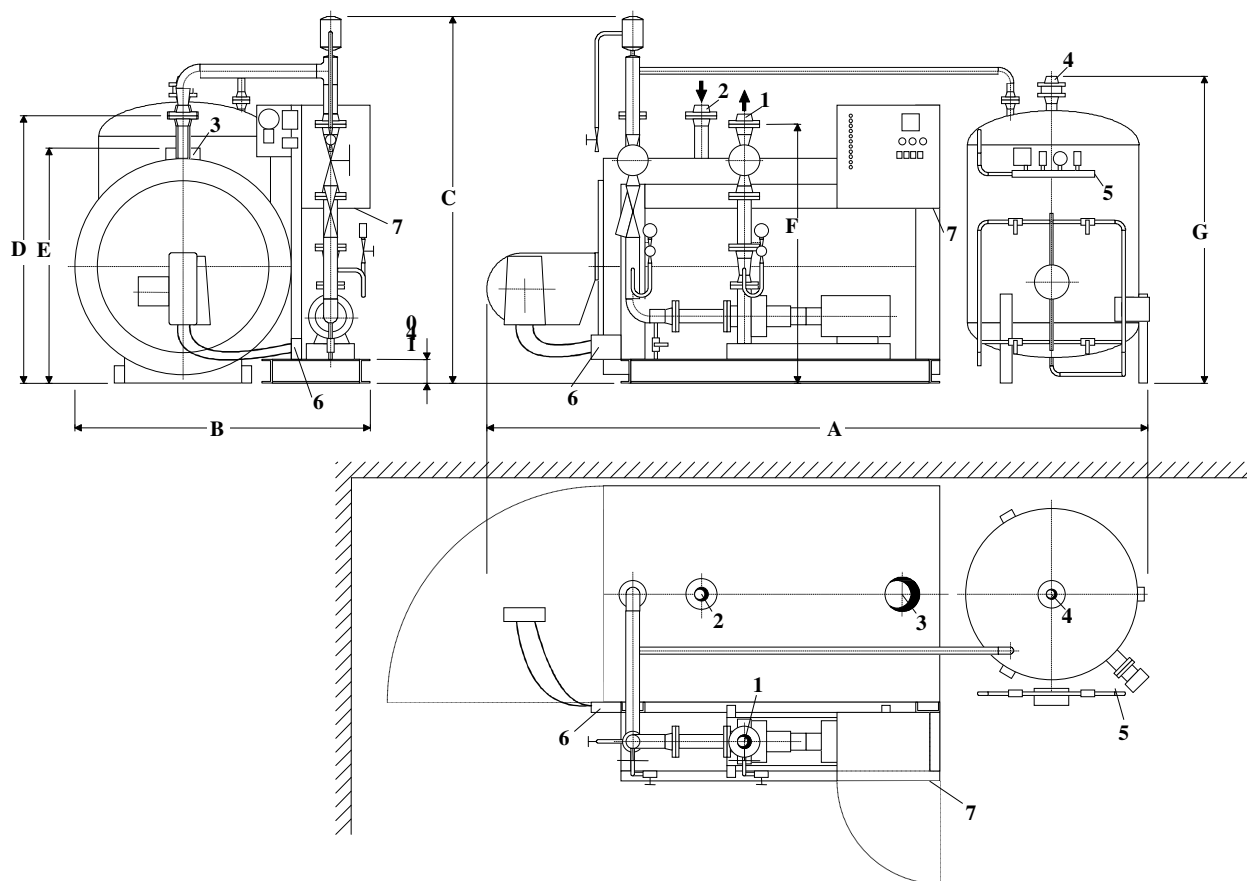


Kompaktanlage Wärmeträger-Erhitzer
Compact thermal oil heating plant
Typ/ Type: 1400/30

Regiomat®

Advance in heat transfer technology



Erhitzer	Heater	Typ	1400/30
Wärmeleistung	Heating capacity	kW	1400
Volumenstrom	Flow rate	m ³ /h	80
Pumpe	Pump	Typ	NTT 65-200/02/208/18.5
Leichtöl-Brenner	Burner leight oil	Typ	Weishaupt
Kombinationsgefäß	Combination tank	Typ	2000
Füllmenge	Oil filling capacity	ltr.	1706
Max. zul. Anlageinhalt	Ma. Instal. filling rate	ltr.	3000
Leergewicht	Weight empty	Kg	5180
Elektr. Anschlusswert	Electr. connection	kW	22
Spannung	Tension	V/Hz	3 x 400 V / 50 Hz

Anschlüsse / Connections			Masse / Measurements	
1 Vorlauf	Outlet	DN 100 PN 16	A	5700 mm
2 Rücklauf	Return	DN 100 PN 16	B	2400 mm
3 Kaminanschluss	Chimney	353 mm	C	2816 mm
4 Sicherheitsleitung	Safety line	DN 50 PN 16	D	2176 mm
5 Stickstoffanschluss	Nitrogen	1/4"	E	1990 mm
6 Oelanschluss	Leight oil	1/2"	F	1625 mm
7 Elektroanschluss	electr. supply	PG	G	2163 mm